

DISEÑO Y ANÁLISIS DE UNA GRAN CUBIERTA Y CRITERIOS DE DISEÑO

(DESIGN ANALYSIS OF A GREAT ROOF AND DESIGN CRITERIA)

F. Escrig, Catedrático de Estructuras de la ETSA de Sevilla

J. Sánchez, Profesor Titular de Estructuras de la ETSA de Sevilla

Fecha de recepción: 15-III-04

ESPAÑA

466-5

RESUMEN

Al diseñar una gran cubierta con malla de tubos soldados en lugar de barras articuladas, nuestra principal preocupación era la concentración local de tensiones, unido a que la estructura no estaba triangulada. Propusimos, pues, detallados estudios para averiguar el límite plástico en torno a las uniones soldadas.

En el artículo se analizan los problemas encontrados durante el diseño y la construcción por medio de modelos físicos y de modelos por Elementos Finitos.

La conclusión del montaje confirmó el funcionamiento según las previsiones.

SUMMARY

When we planned to solve a great roof with a tubular grid by means of rigid joints instead of pinned connections we thought that the main problem could be local tension concentrations and then proposed detailed analysis as well as model test to determine if the plastic concentration around the welded unions was dangerous.

In this paper we discuss the problems found in the construction, welding and stress distribution studied by different methods, mainly by Finite Element Method and real scale tests.

Finally the grid really built confirmed our previsions and we arrived at the conclusion of the good behaviour of the selected mesh.

1. DISEÑO DE LA CUBIERTA

La primera consideración fue la de encontrar la forma más adecuada que incluyera estética, economía, seguridad y adaptación al edificio existente sin interferir en él. El lugar consistía en un velódromo en funcionamiento al aire libre con capacidad para tres mil espectadores y un perímetro oval con ejes de 145 y 114 m, el cual se muestra en la Figura 1.

Las alternativas que consideramos se muestran en la Figura 2 y fueron todas ellas desechadas por su complejidad o falta de imagen.

Finalmente, decidimos utilizar la intersección de dos cilindros (Figura.3) que tiene varias ventajas:



Figura 1.- Velódromo preexistente antes de nuestra actuación.

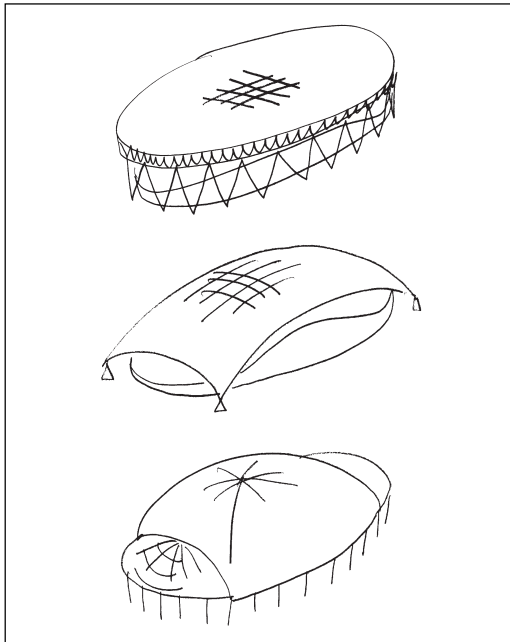


Figura 2.- Diferentes formas consideradas.

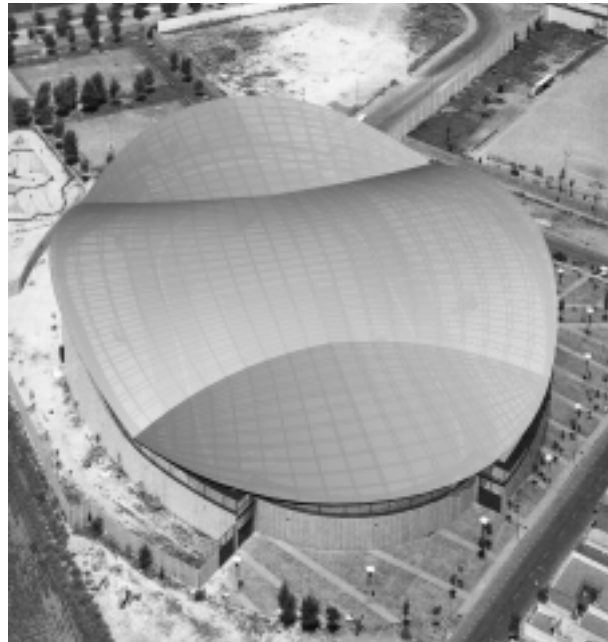


Figura 3.- Diseño final.

- a) Puede sustentarse la cubierta sobre sólo cuatro soportes puesto que hay cuatro puntos bajos a donde llevar las cargas.
- b) Podemos conseguir una malla óptima puesto que todos los tramos pueden ser circulares, de radios parecidos o rectos.
- c) Todos los esfuerzos se llevan a los contornos que se diseñan ex profeso para ello.
- d) Permite que toda la obra civil se haga al exterior del recinto, y su interior sólo se vea afectado para el ensamblaje e izado de piezas metálicas.
- e) Consigue una buena apariencia sin sobresalir excesivamente en altura. La altura interior libre es de 20 m.
- f) Caso de que se plantee un cerramiento lateral la superficie a cubrir será mínima.

2. DISEÑO DE LA MALLA

Otra consideración fue decidir qué tipo de malla utilizábamos (Figura. 4). Para nosotros eran preferibles los nudos empotrados en lugar de los articulados, que son los utilizados habitualmente en mallas trianguladas convencionales. Si comparamos en la Figura 5 una viga plana con una luz similar a la que tenemos en el centro del vano de nuestra propuesta la diferencia es obvia. Las trianguladas son mejores que las Vierendeel ya que éstas dan grandes flexiones y cortantes. Sin embargo, si plan-

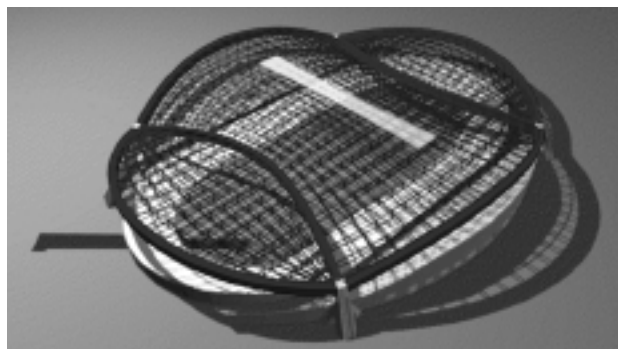


Figura 4.- Diseño de la malla.

teamos lo mismo con una viga en arco el resultado es muy diferente. La disposición triangulada es peor si atendemos al peso propio. En todos los casos hemos considerado las uniones rígidas y los perfiles tubulares unificados para la máxima sección necesitada trabajando en el rango elástico (Figura 6).

Nos planteamos además otra cuestión. ¿Influiría el canto del arco en los resultados de los esfuerzos? La Figura 7 muestra cómo la simple capa es la óptima si no consideramos el pandeo global. Pero comprobar este comportamiento es complicado y no está incluido en los análisis que realizan los programas convencionales de Elementos Finitos. Por lo tanto para comprobar este estado haremos una asimilación al comportamiento de láminas, mucho más desarrollado. Utilizamos los datos de las Referencias 2 y 3.

$$\sigma_{cr} = E \frac{h_m^{-\frac{6}{8}} h_b^{\frac{9}{4}}}{L} R^{-\frac{1}{2}}$$

siendo h_m el canto equivalente

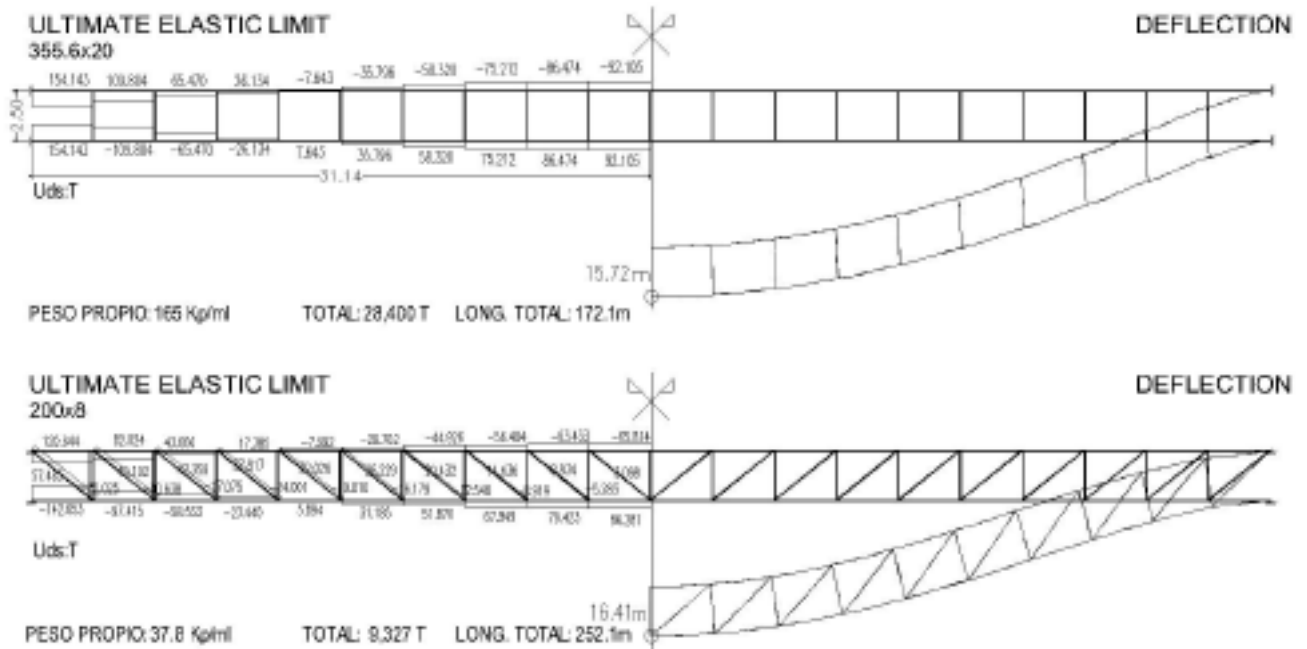


Figura 5.- Comparación entre los resultados de viga Vierendeel y viga triangular.

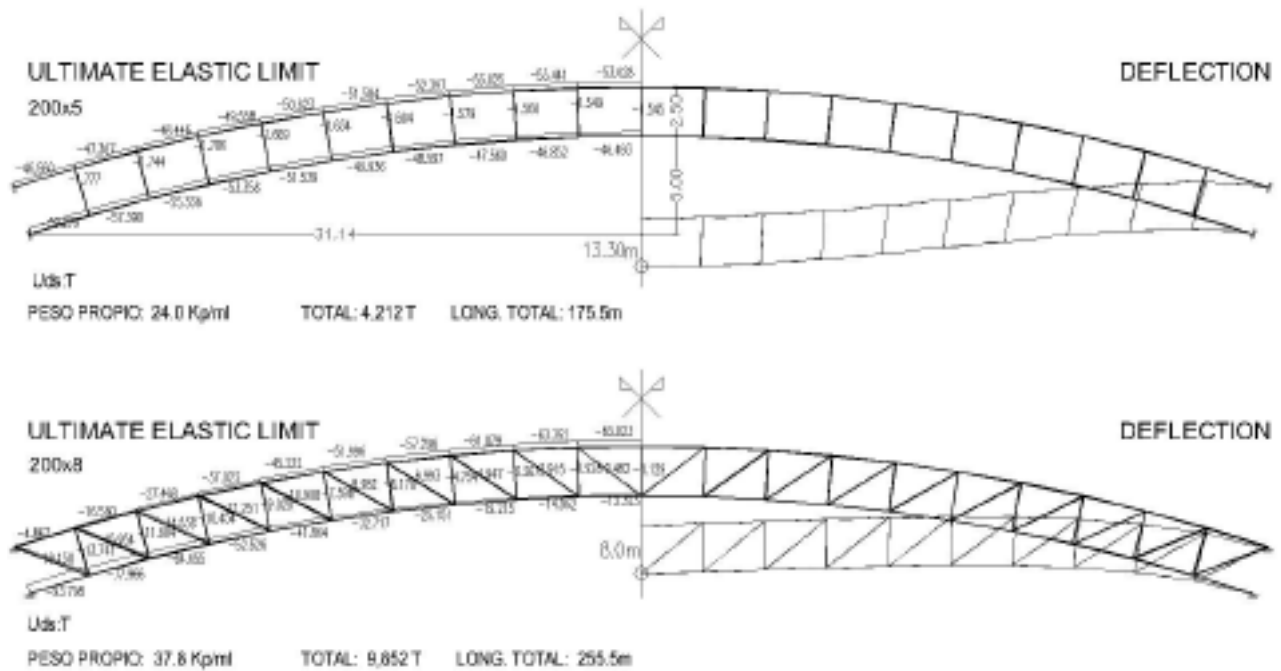


Figura 6.- Comparación entre un arco Vierendeel y un arco triangulado.

$$h_m = \frac{A}{d} \frac{(\text{sección de los tubos})}{(\text{ancho de la malla})} = \frac{69,13 \times 2}{500} = 0,552 \text{ cm}$$

h_b = Módulo equivalente de inercia

$$hb = \left(\frac{12 I}{d} \right) = \left(\frac{12 \times 2 \times 69,13 \times 125^2}{500} \right)^{1/3} = 37,29 \text{ cm}$$

L = Longitud del cilindro = 10.000 cm

R = Radio del cilindro = 10.200 cm

E = $2,1 \times 10^6 \text{ kg/cm}^2$

$\sigma_{cr} = 11.687 \text{ kg/cm}^2$

Si se hubiera utilizado 200 cm de canto $\sigma_{cr} = 264,5 \text{ kg/cm}^2$, mucho menor que el valor del límite elástico del material.

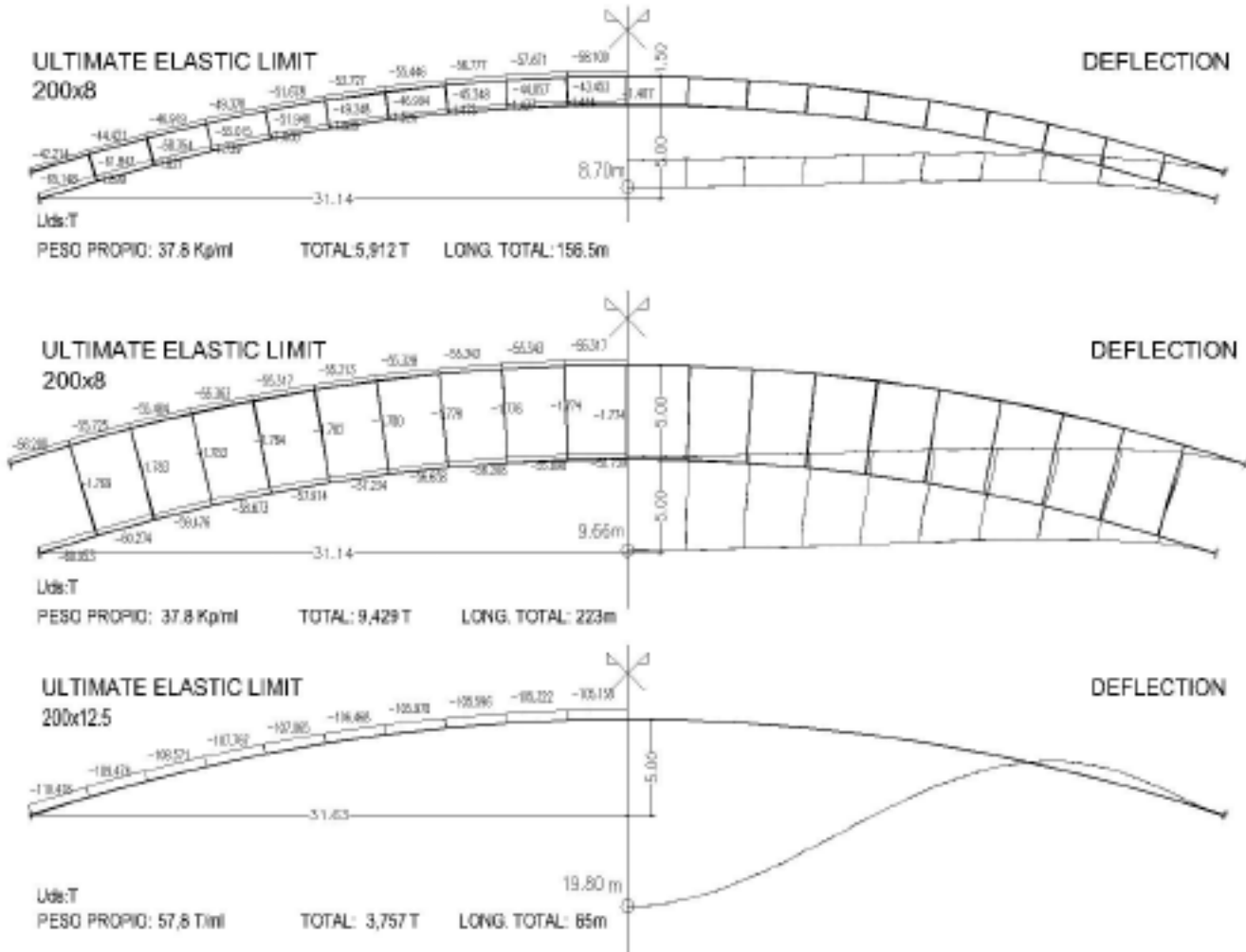


Figura 7.- Comparación entre distintos cantos de arcos de dos capas Vierendeel y uno de simple capa.

3. ANÁLISIS DEL COMPORTAMIENTO LOCAL

Para analizar experimentalmente el comportamiento de los nudos planteamos un modelo que no se llegó a ensayar y que se estudio solamente por métodos analíticos. Como era difícil reproducir las condiciones lo estudiamos sobre un marco como el de la Figura 8, con 5 x 2,5 m y los mismos perfiles que en la realidad.



Figura 8.- Modelo de ensayo.

Describimos el proceso:

1. Consideramos que PE es el límite elástico, el que hace que alguna sección alcance el límite elástico.

PR (Carga de rotura), la que hace que alguna sección se agote.

2. Aplicamos escalones de carga hasta PE.

3. Descargamos también por escalones.

4. Cargar hasta $P_E + \left(\frac{P_R - P_E}{4}\right)$ tomando lecturas intermedias.

5. Continuamos la carga hasta PR con lecturas intermedias.

6. Descargamos hasta PE con lecturas intermedias.

7. Continuamos cargando hasta $P_E + \left(\frac{P_R - P_E}{2}\right)$ con lecturas intermedias.
8. Descargamos hasta PE tomando lecturas intermedias.
9. Continuamos la carga hasta $P_E + \left(\frac{3(P_R - P_E)}{4}\right)$ con lecturas intermedias.
10. Descargamos hasta PE con lecturas intermedias.
11. Cargamos hasta PR.
12. Medimos la deformada global.

La forma de empezar el ensayo es emplazándolo en posición horizontal para que no pandee fuera de su plano.

Las cargas se aplican en escalones de 5 toneladas hasta llegar al límite elástico. Se utilizó el programa SAP2000 de Elementos Finitos. La carga a la que se llegó para alcanzar el límite elástico en la diagonal fue de 25 t.

Las Figuras 9 y 10 muestran el resultados obtenidos en tensiones locales y desplazamientos. A continuación desarrollamos el cálculo mediante el método de elementos Finitos ANSYS (Figura 10).

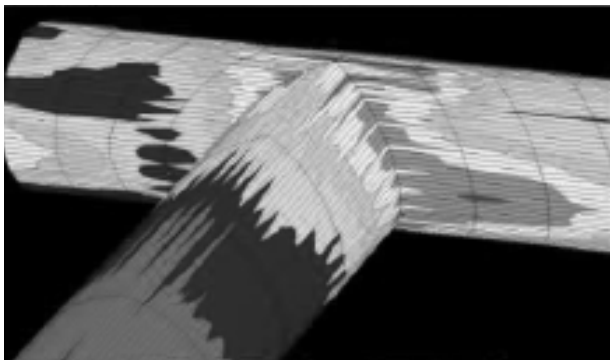


Figura 9.- Esfuerzos locales (Criterio de Von Misses).

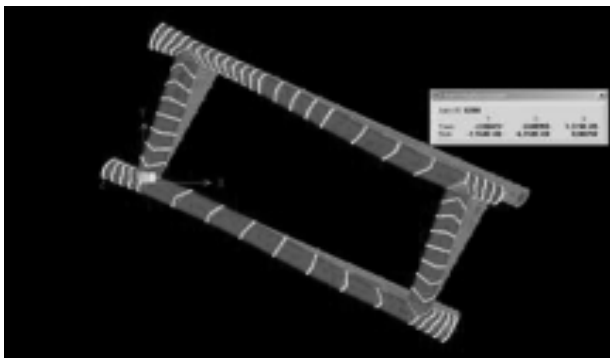


Figura 10.- Desplazamientos locales.

Las Figuras 11, 12 y 13 muestran la discretización del modelo y la Figura 14 la curva Tensión-deformación utilizada.

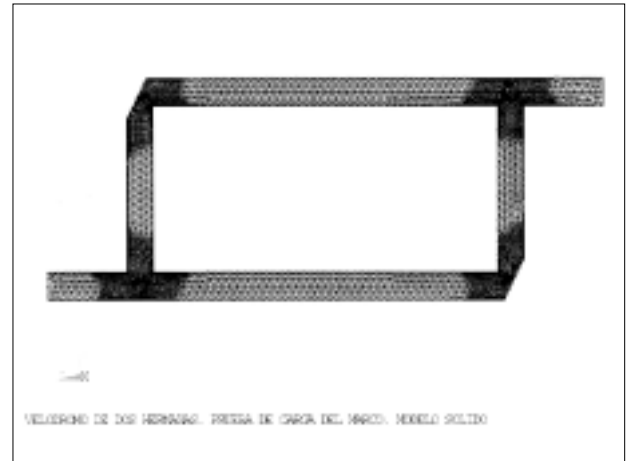


Figura 11.- Discretización del modelo.

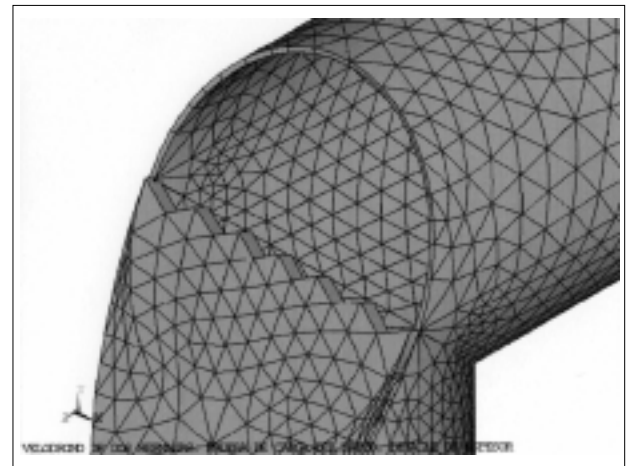


Figura 12.- Discretización en el nudo A.

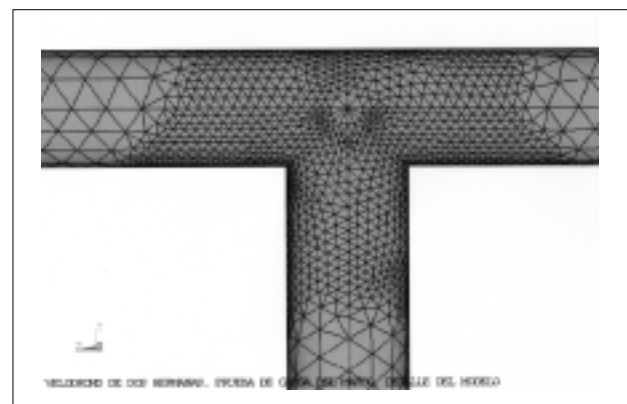


Figura 13.- Discretización en el nudo B.

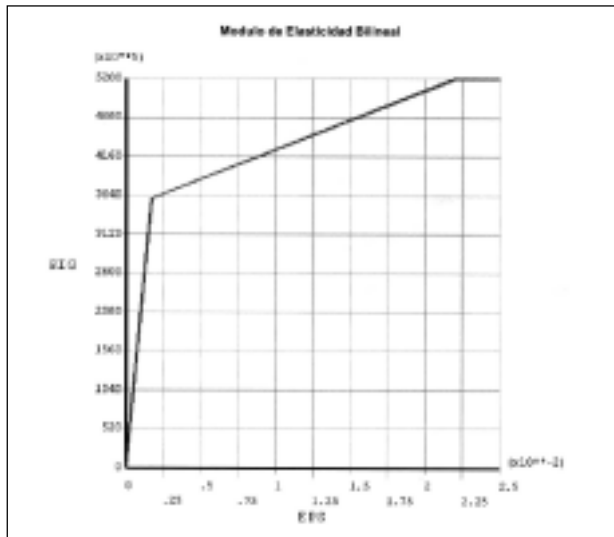


Figura 14.- Curva bilineal tensión deformación.

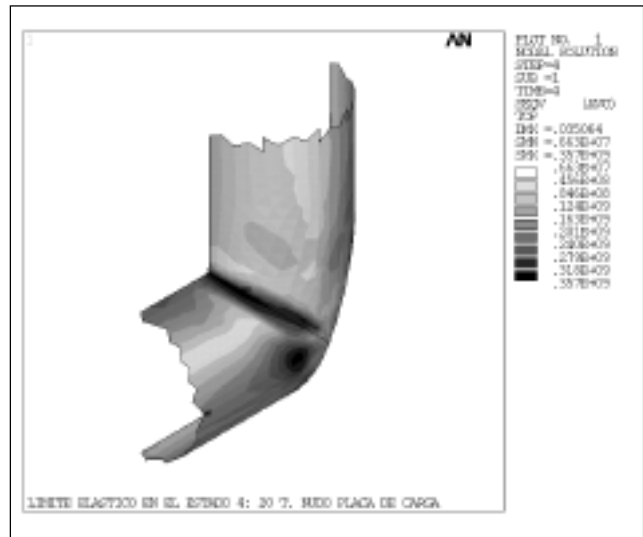


Figura 16.- Maxima tension Von Mises en pascales en el nudo A (20T).

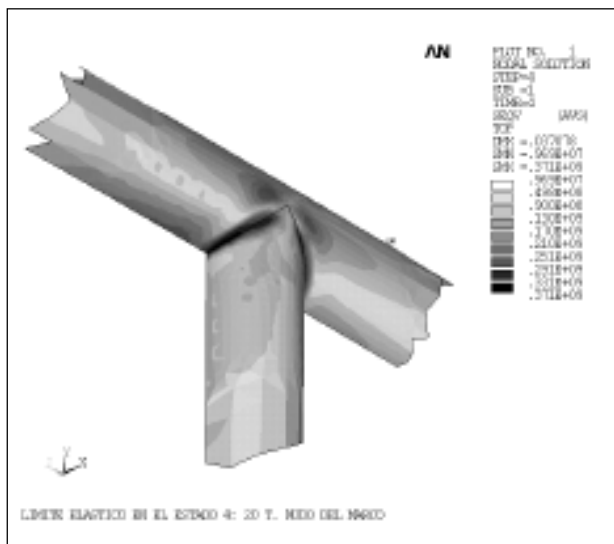


Figura 15.- Maxima tension Von Mises en pascales en el nudo B (20T).

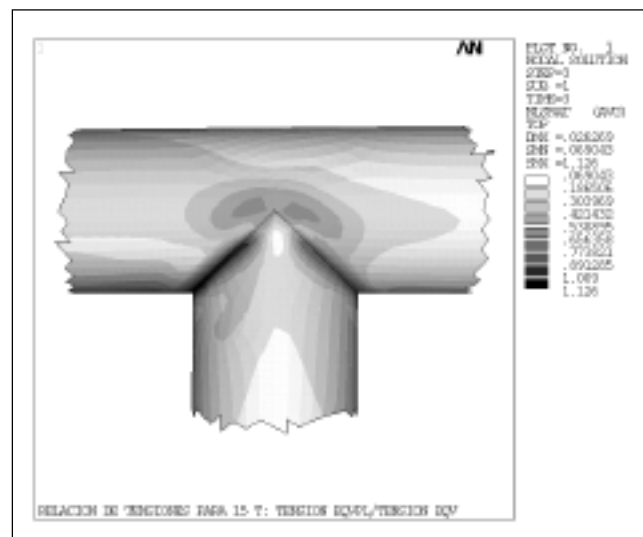


Figura 17.- Relación entre la tensión real y la máxima B (15T).

Las Figuras 15 a 18 muestran los resultados analíticos del ensayo del modelo.

4. HIPÓTESIS SIMPLES

- Hipótesis 1. Peso propio. Calculado automáticamente por el (SAP2000).
 - Hipótesis 2. Peso del chapa y el aislamiento. 20 Kp/m².
 - Hipótesis 3. Carga de uso y de nieve. 60 Kp/m².
 - Hipótesis 4. Instalaciones. 40 Kp/m².
 - Hipótesis 5. Cargas de viento ensayada en tunnel de viento (Referencia 8) según la expresión q=150 (cpi - cpe). La Figura 19 muestra el coeficiente cpe, la Figura 20 el ensayo realizado.
 - Hipótesis 6. Análisis dinámico. Consideramos únicamente los cinco primeros modos.
 - Hipótesis 7. Incremento térmico de +/- 30 °C.
- Las hipótesis se combinarán según norma. El programa SAP-2000 chequea el pandeo local.

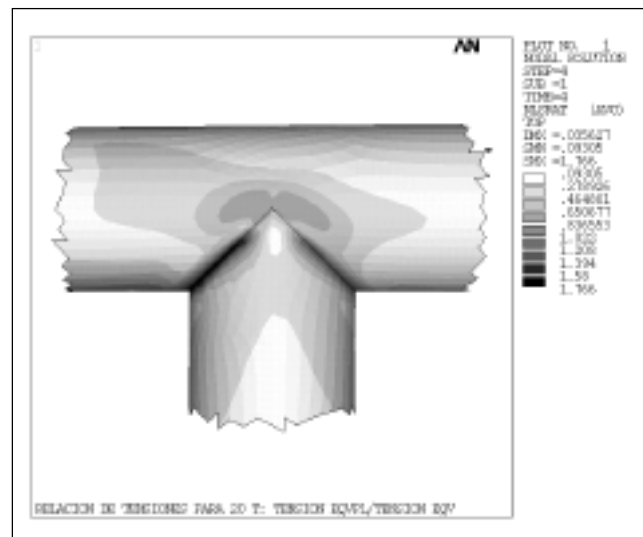


Figura 18.- Relación entre la tensión real y la máxima B (20T).

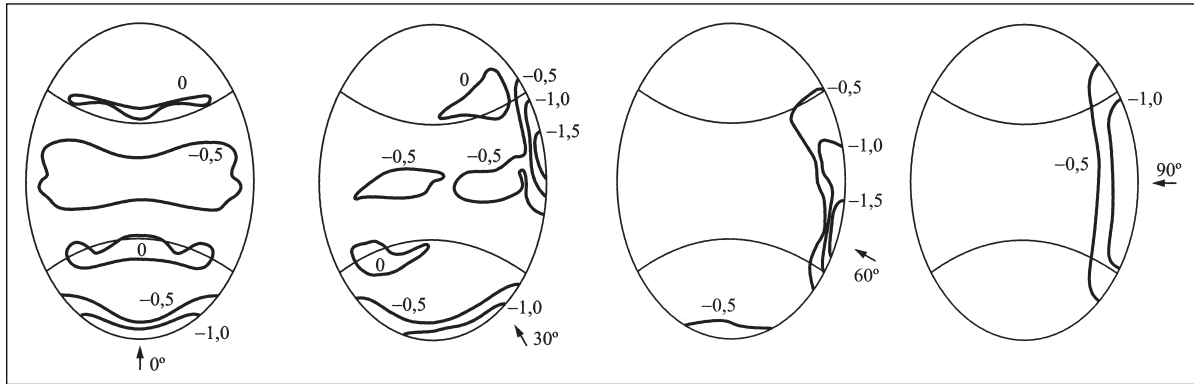


Figura 19.- Coeficientes de carga de viento.

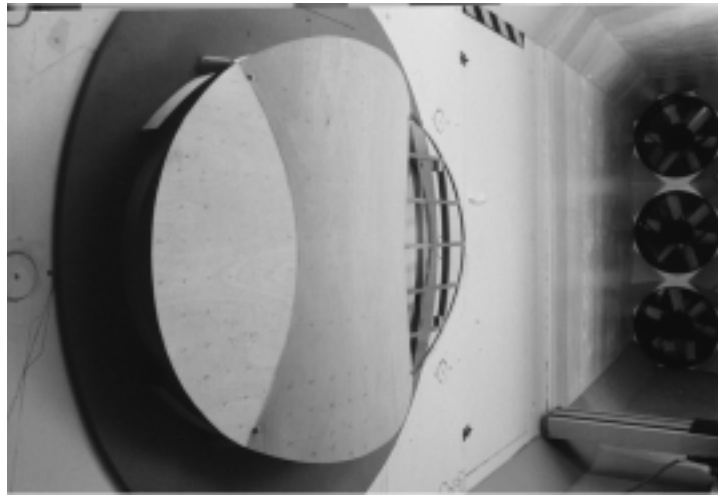


Figura 20.- Ensayo realizado para la obtención de los coeficientes de acciones eólicas.

5. ANÁLISIS DE LA MALLA

En las figuras que siguen se muestran las envolventes de los esfuerzos obtenidos.

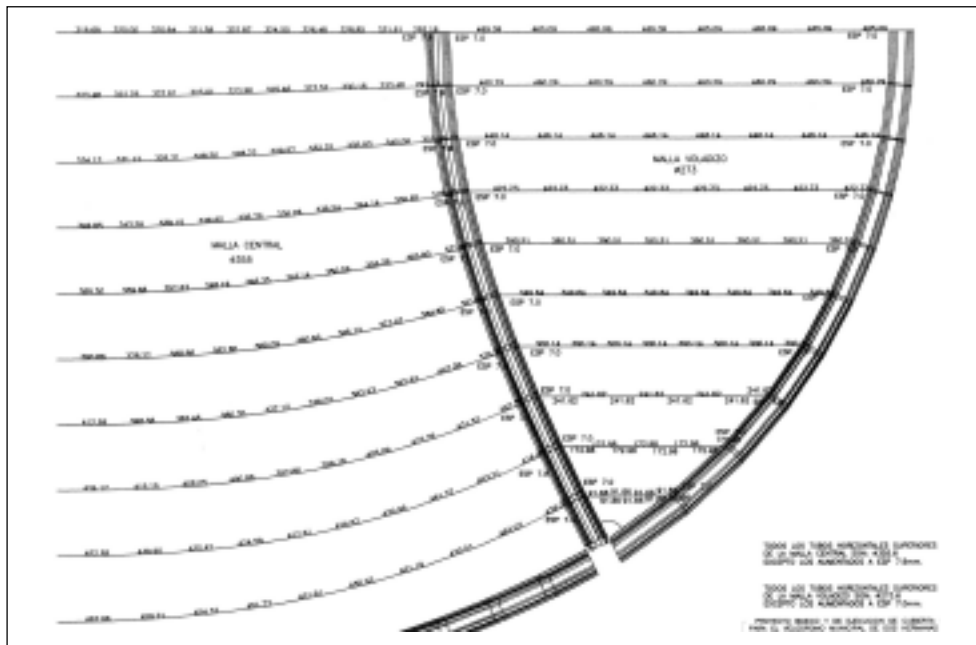


Figura 21.- Esfuerzos en in Kp en la capa superior e inferior en las direcciones mostradas.

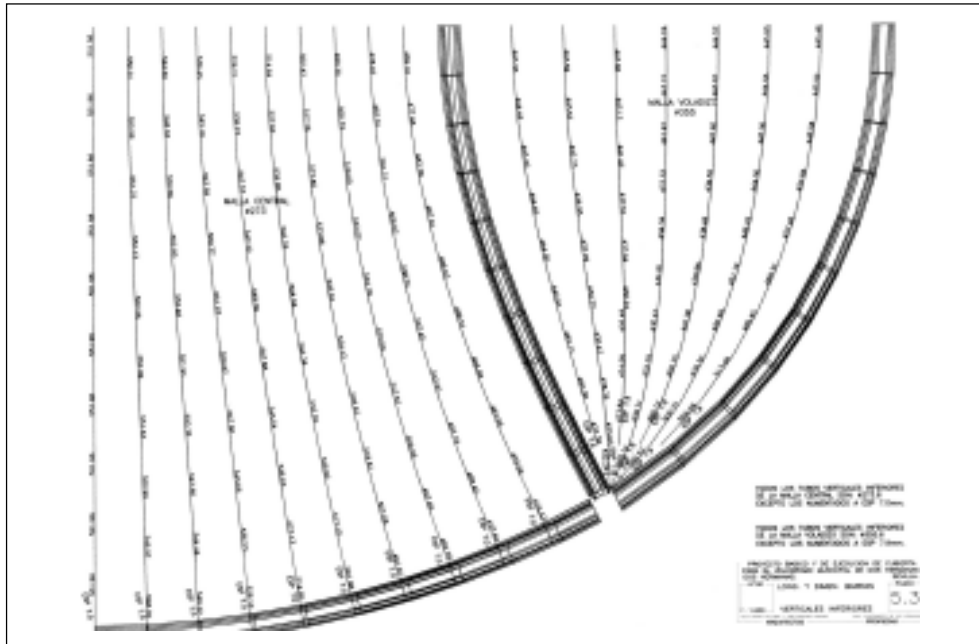
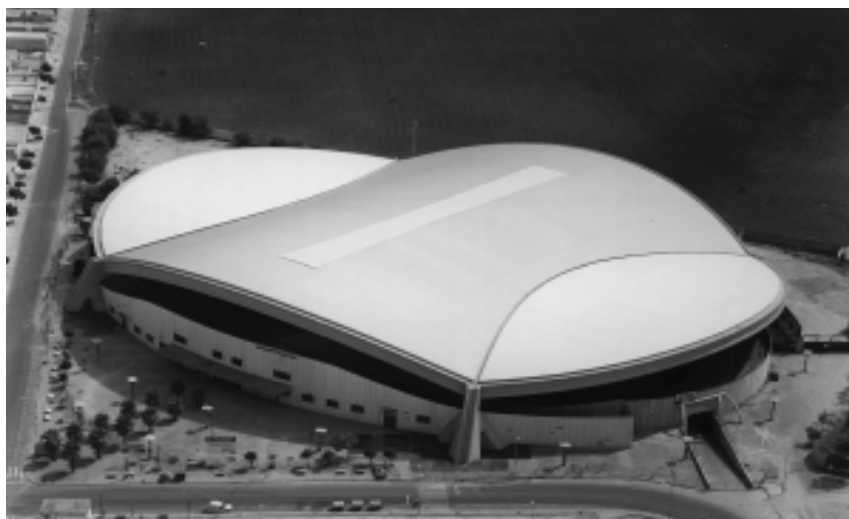
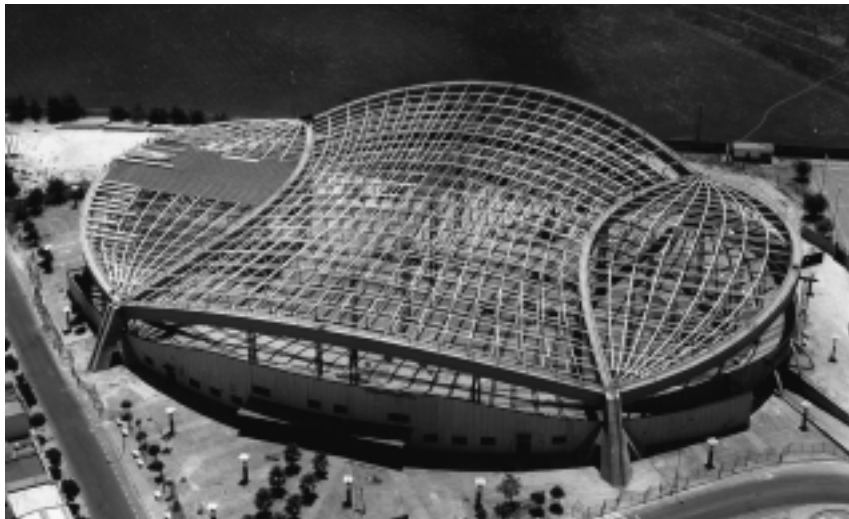


Figura 22.- Esfuerzos en in Kp en la capa superior e inferior en las direcciones mostradas.



Figuras 23 y 24.- Aspecto del conjunto durante la construcción y una vez finalizada.



Figura 25.- Aspecto del interior en donde se aprecia uno de los cuatro soportes.

REFERENCIAS

- (1) Chilton, John "Space Grid Structures" Architectural Press, 2000.
- (2) Buchert, Kenneth P. "Buckling of Shell & Shell like Structures" K. P. Buchert & Associates, 1973.
- (3) Escrig, F. «Pandeo de Estructuras» Publicaciones de la Universidad de Sevilla, 1986.
- (4) Escrig, F. Sánchez, J. "Great Space Curved Structures with rigid joints". Theory, Design and Realization of Shell and Spatial Structures. IASS. Nagoya, 2000.
- (5) Escrig, F. Sánchez, J. Valcarce, J. P. "The Roman Oval". Fifth International Conference on Space Structures. Univ of Surrey. UK. Thomas Telford, 2002.
- (6) EUROCODE 1. «Basis of Design and Actions on Structures. Part 2-4: Action on Structures: Wind Actions», 1995.
- (7) Ishii, Kazuo. "Structural Design of Retractable Roof Structures" WIT Press, 2000.
- (8) Ishii, Kazuo. "Membrane Structures in Japan" SPS Publishing Company, 1995.
- (9) Meseguer, J. «Aerodinámica de Instalaciones Aeroportuarias». Fundación Aena, 2000.
- (10) Escrig, F. Sánchez, J. "Cubiertas para instalaciones deportivas. Velódromo de Dos Hermanas". STAR Books. Sevilla, 2003.

* * *